

Transpalet electric (liza electrica) ES10-10MM

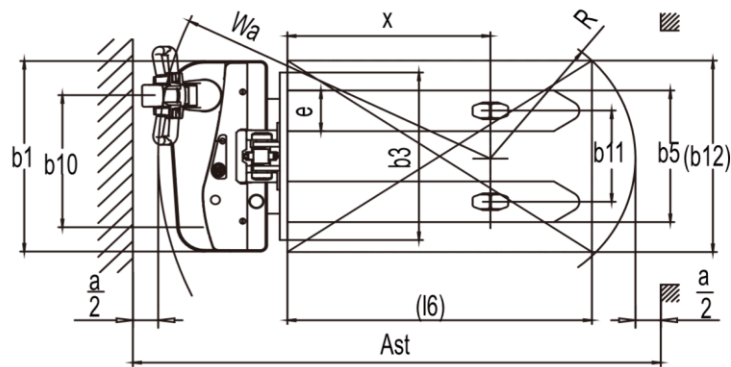
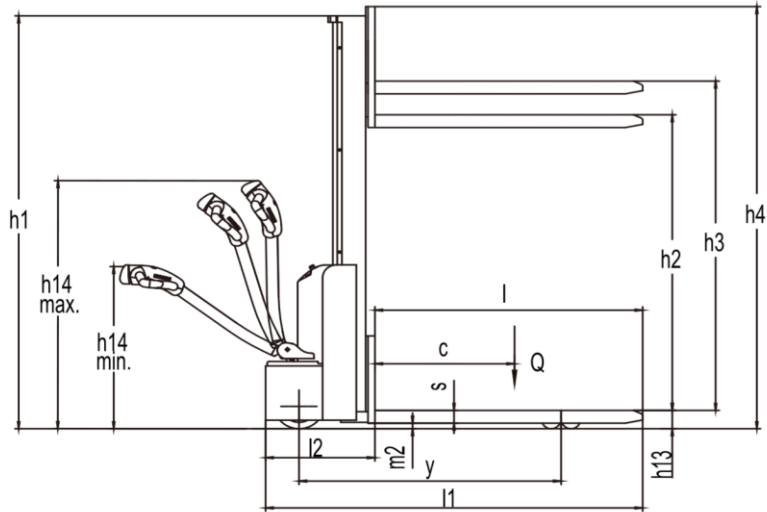
Caracteristici generale		
1.1. Producător		EP
1.2. Model	j.m.	ES10-10MM
1.3. Acționare		Electrica
1.4. Operare		Pietonală
1.5. Capacitate nominală	Q kg	1000
1.6. Distanța la centrul de greutate	c mm	600
1.7. Distanța de încărcare, de la centrul axei acționate la furcă	x mm	805
1.8. Ampatament	y mm	1126
Greutate		
2.1. Greutate, inclusiv baterie	kg	462
2.2. Încărcare axă, pe partea de acționare— încărcat / pe partea de încărcare	kg	641/821
2.3. Încărcare axă, pe partea de acționare – descărcat / pe partea de încărcare	kg	343/119
Tip si sasiu		
3.1. Tip anvelope (roți de acționare / roți de încărcare)		PU/PU
3.2. Dimensiuni anvelope, roți de antrenare (diametru x lățime)	mm	Φ210x70
3.3. Dimensiuni anvelope, roți de încărcare (diametru x lățime)	mm	Φ80x60
3.4. Dimensiuni anvelope, roți de încărcare (diametru x lățime)	mm	Φ130x55
3.5. Dimensiuni anvelope, roți de stabilizare (diametru x lățime)		1x+ 1/4
3.6. Cale de rulare față, partea de antrenare	mm	533
3.7. Cale de rulare spate, partea de încărcare	mm	380
Dimensiuni		
4.1. Înălțime, catarg coborât	h ₁ mm	1940
4.2. Ridicare liberă	h ₂ mm	1490
4.3. Înălțime de ridicare	h ₃ mm	1520
4.4. Înălțime, catarg extins	h ₄ mm	1970
4.5. Înălțime bara de tracțiune în poziție de acționare min/max	h ₁₄ mm	860/ 1200
4.6. Înălțime furci nivel zero	h ₁₃ mm	88
4.7. Lungime totală	l ₁ mm	1615
4.8. Lungimea spre partea furcilor	l ₂ mm	465
4.9. Lățime totală	b ₁ /b ₂ mm	800
4.10. Dimensiuni furci	sxexl mm	60/ 170/ 1150
4.11. Lățime suport furci	b ₃ mm	680
4.12. Distanța dintre brațele furcilor	b ₅ mm	550
4.13. Garda la sol, la centrul ampatamentului	m ₂ mm	30
4.14. Lățime interval pentru paleți 1000x1200 direcție perpendiculară	Ast mm	2137
4.15. Lățime interval pentru paleți 800x1200 direcție longitudinală	Ast mm	2062
4.16. Rază de întoarcere	Wa mm	1295
Performanțe		
5.1. Viteză deplasare încărcat / descărcat	km/h	3.5/4
5.2. Viteză de ridicare încărcat / descărcat	m/s	0.12/0.22
5.3. Viteză de coborâre încărcat / descărcat	m/s	0.12/0.11
5.4. Gradeabilitate maximă încărcat/descărcat	%	3/10
5.5. Tip frână		Electromagnetica
Motor electric		
6.1. Putere motor acționare S2 60 min	kW	0.65
6.2. Putere motor ridicare S3 15%	kW	2.2
Date suplimentare		
7.1. Tip acționare		DC
7.2. Nivel sonor la nivelul urechii operatorului		74
Catarg		
Înălțime de ridicare (mm)		1605, 1955

Date pentru catarge opționale:

Date prezentate în mm

Catarg	Înălțime de ridicare h_3+h_{13}	Înălțime, catarg coborât h_1	Ridicare liberă h_2	Înălțime, catarg extins h_4
DUPLEX	1605	1940	1505	1955
	1955	2290	1855	2305

Dimensiuni: Transpalet electric (liza electrica) ES10-10MM



ES10-10MM

